

KLASA: UP/I-960-03/00-07/129
URBROJ: 558-03/2-01-12
Zagreb, 11. travnja 2001.

Na temelju članka 202. stavka 1. Zakona o općem upravnom postupku ("Narodne novine" broj 53/91), članka 26. stavka 1. Zakona o mjeriteljskoj djelatnosti ("Narodne novine" broj 11/94) i članka 8 stavka 1. Pravilnika o načinu na koji se provodi tipno ispitivanje mjerila ("Narodne novine" broj 93/96), u povodu zahtjeva za tipno ispitivanje mjerila tvrtke KONČAR – MJERNI TRANSFORMATORI d.d., Josipa Mokrvića 10, 10090 Zagreb, radi odobravanja tipa mjerila, ravnatelj Državnog zavoda za normizaciju i mjeriteljstvo izdaje

TIPNO ODOBRENJE

1. Odobrava se tip mjerila:
 - vrsta mjerila: kapacitivni naponski mjerni transformator
 - tvornička oznaka mjerila: 4VPA...
 - proizvođač mjerila: KONČAR – MJERNI TRANSFORMATORI d.d.
 - mjesto i država proizvodnje mjerila: Zagreb, Hrvatska
 - službena oznaka tipa mjerila: HR T-5-1002
2. Mjerila iz točke 1. ovog tipnog odobrenja mogu se podnositi na ovjeravanje.
3. Ovo tipno odobrenje vrijedi 10 godina.
4. U prilogu ovom tipnom odobrenju su podaci propisani u članku 9. stavku 2. Pravilnika o načinu na koji se provodi tipno ispitivanje mjerila.

Obrazloženje

Tvrtka KONČAR – MJERNI TRANSFORMATORI d.d. podnijela je ovom Zavodu, 04. prosinca 2000., zahtjev za tipno ispitivanje mjerila iz točke 1. ovog tipnog odobrenja. Uz zahtjev je priložena tehnička dokumentacija o mjerilu.

Tipnim ispitivanjem mjerila iz točke 1. ovog tipnog odobrenja provedenim sukladno Pravilniku o načinu na koji se provodi tipno ispitivanje mjerila i izvješćem o ispitivanju utvrđeno je da mjerila zadovoljavaju mjeriteljske zahtjeve propisane Pravilnikom o metrološkim uvjetima za mjerne transformatore brojala električne energije ("Narodne novine" broj 53/91) i da su prikladna za uporabu.

Ovo tipno odobrenje vrijedi 10 godina na temelju članka 8. stavka 2. Pravilnika o načinu na koji se provodi tipno ispitivanje mjerila.

Slijedom navedenog odlučeno je kao u izreci ovog tipnog odobrenja.

Upravna pristojba po tarifnom broju 1. i 2. Zakona o upravnim pristojbama ("Narodne novine" broj 8/96) u iznosu od 20,00 kn i 50,00 kn naplaćena je od podnositelja zahtjeva i poništena na zahtjevu.
Prilog: kao u tekstu (8 str.)

R A V N A T E L J

dr.sc. Jakša Topić, dipl.ing.

Dostaviti:

1. KONČAR – MJERNI TRANSFORMATORI d.d., Josipa Mokrvića 10, 10090 Zagreb
2. OMN – Zagreb, Osijek, Rijeka, Split
3. Pismohrana, ovdje
4. Glasilo Zavoda

1. PODACI O MJERITELJSKIM ZAHTJEVIMA NA TEMELJU KOJIH JE OBAVLJENO TIPNO ISPITIVANJE MJERILA

Tipno ispitivanje mjerila provedeno je na temelju Pravilnika o metrološkim uvjetima za mjerne transformatore brojila električne energije i međunarodne preporuke IEC 60044-2/97 za naponske mjerne transformatore.

2. TEHNIČKI OPIS NAPONSKOG MJERNOG TRANSFORMATORA TIPA 4VPA...

Naponski mjerni transformatori tipa 4VPA... su dvopolno izolirani transformatori, namijenjeni za odvajanje mjernih i zaštitnih uređaja od visokog napona i za transformaciju primarnih napona na iznos prilagođen mjernim i zaštitnim uređajima.

Transformatori ovog tipa predviđeni su za ugradnju u zatvorene prostore, te u svim položajima.

Jezgra transformatora je motana i prerezana, a izrađena je od transformatorskog magnetskog lima.

Namoti su izrađeni od bakrene žice izolirane lakom.

Aktivni dio transformatora (namoti i jezgra) zaliven je u epoksidnu smolu punjenu kvarcnim pijeskom, koja služi kao električna izolacija između primarnog i sekundarnog namota, te kao mehanička zaštita aktivnog dijela.

Transformatori se proizvode sa dva sekundarna namota od kojih je jedan predviđen za mjerenje, a drugi za zaštitu. Izvedbe transformatora 4VPA-24X predviđene su za priključak u visokonaponsku mrežu najvišeg napona 12 kV ili 24 kV. Izvedeni su s jednim primarnim namotom, te s otejpom na sredini sekundarnog napona.

Na kućištu transformatora nalazi se sekundarna priključna kutija sa sekundarnim priključcima, te vijkom za uzemljenje.

Natpisna pločica učvršćuje se lijepljenjem na stražnju stranu transformatora, na za to predviđeno mjesto.

3. POJAŠNJENJE OZNAKE TIPA NAPONSKIH MJERNIH TRANSFORMATORA TIPA 4VPA...

Ovim rješenjem odobravaju se tipovi naponskih mjernih transformatora:

4VPA-12 ; 4VPA-24 ; 4VPA-24X; 4VPA-38

U oznaci tipa slova i brojevi imaju ova značenja :

- 4** – arapski broj ispred oznake tipa
označava određenu konstruktivnu izvedbu
- V** - naponski transformator
- P** - potporni transformator
- A** - izolacija epoksidnom smolom (araldit)
- 12** - stupanj izolacije Si 12
- 24** - stupanj izolacije Si 24
- 38** - stupanj izolacije Si 38
- X** – izvedba transformatora za dva moguća primarna napona

4. TEHNIČKI PODACI NAPONSKIH MJERNIH TRANSFORMATORA TIPA 4VPA...

TIP TRANSFORMATORA	4VPA - 12	4VPA - 24	4VPA - 38
Najviši pogonski napon (kV)	3.6; 7.2; 12	24	38
Nazivni primarni napon (kV)	3, 6, 10	20	30, 35
Nazivni sekundarni napon (V)	100, 110		
Nazivna snaga i razred točnosti mjernih namota	do 30 VA za razred točnosti 0.2 do 100 VA za razred točnosti 0.5		
Nazivne snage i razredi točnosti zaštitnih namota	do 300 VA z razred točnosti 3P ili 6P		
Ispitni napon mrežne frekvencije (kV)	10, 20, 28	50	70
Ispitni udarni napon (kV)	40, 60, 75	125	170
Ispitni napon sek. namota (kV)	3		
Nazivni naponski faktor	1.2xU _n trajno		
Službena oznaka tipa	HR T-5-1002		

TIP TRANSFORMATORA	4VPA-24X
Najviši pogonski napon (kV)	12 ili 24
Nazivni primarni napon (kV)	10 ili 20
Nazivni sekundarni napon (V)	100
Nazivna snaga i razred točnosti	10, 15 ili 25 VA za razred točnosti 0,2 30, 50 ili 75 VA za razred točnosti 0,5
Nazivne snage i razredi točnosti zaštitnih namota	do 300 VA za razred točnosti 3P ili 6P
Ispitni napon mrežne frekvencije (kV)	50
Ispitni udarni napon (kV)	125
Ispitni napon sek. namota (kV)	3
Nazivni naponski faktor	1.9xU _n /8h
Službena oznaka tipa	HR T-5-1002

5. CRTEŽI I SLIKE ZA PREPOZNAVANJE NAPONSKIH MJERNIH TRANSFORMATORA TIPA 4VPA...

Crtež/Slika	Sadržaj crteža/slike
1.	Izgled naponskog mjernog transformatora tipa 4VPA-24
2.	Crtež naponskog mjernog transformatora tipa 4VPA
3.	Crtež naponskog mjernog transformatora tipa 4VPA-24X
4.	Crtež naponskog mjernog transformatora tipa 4VPA-38
5.	Crtež natpisne pločice

6. GRANICE DOPUŠTENIH POGREŠAKA

Pri ispitivanju transformatora uz uvjete iz članka 17. Pravilnika o metrološkim uvjetima za mjerne transformatore brojila električne energije, iznosi pogrešaka ne smiju premašiti granice dane u člancima 14. do 16. navedenog Pravilnika.

7. NATPISI I OZNAKE

Natpisi i oznake na transformatoru moraju biti u skladu sa odredbama Pravilnika o metrološkim uvjetima za mjerne transformatore brojila električne energije. Natpisi i oznake moraju biti na vidljivom mjestu, takvi da u normalnim uvjetima ostaju trajni i čitljivi.

Natpisi i oznake trebaju biti na hrvatskom jeziku.

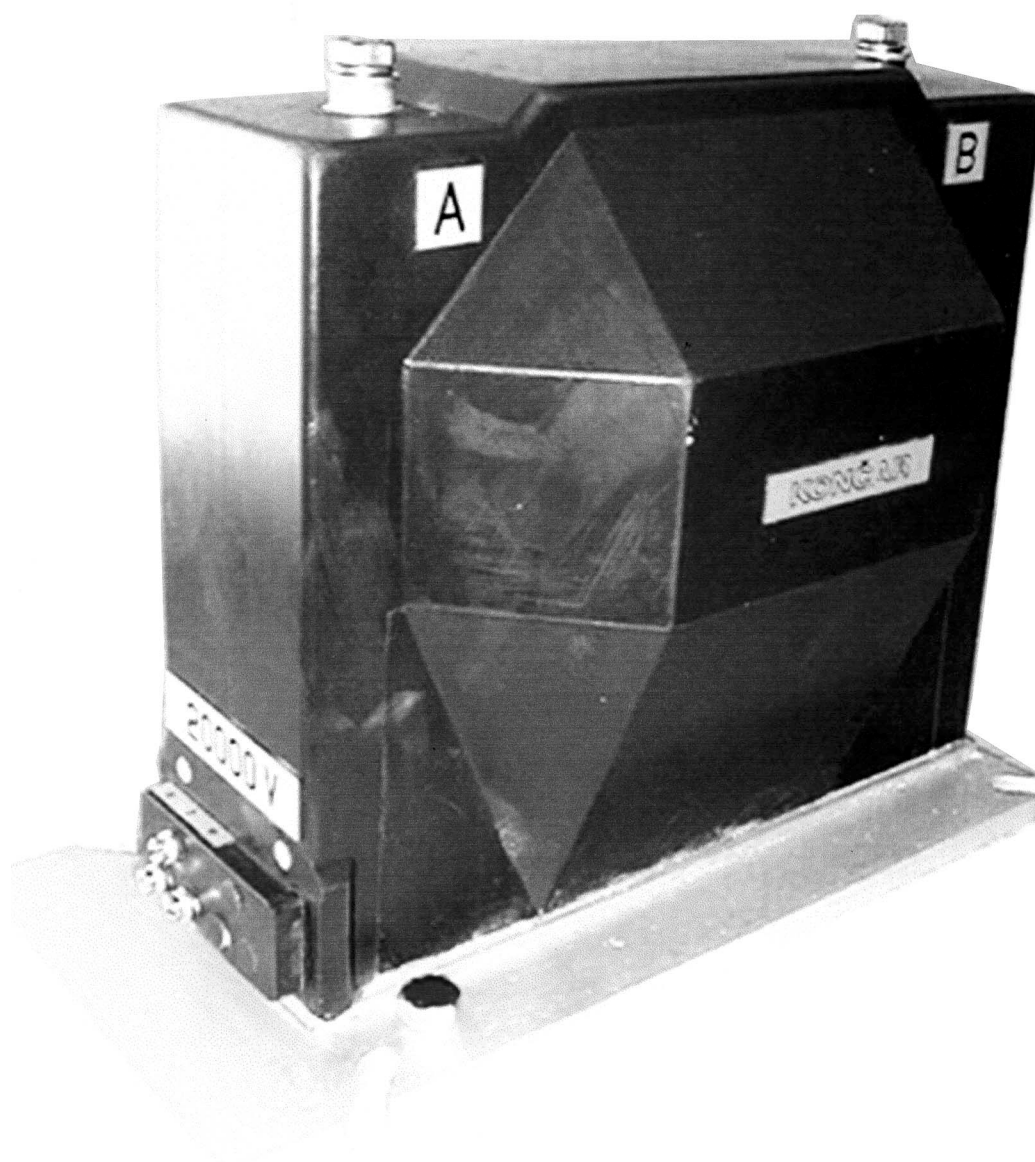
8. OVJERAVANJE I ŽIGOSANJE TRANSFORMATORA

Ispitivanje transformatora provodi se sukladno odredbama Pravilnika o metrološkim uvjetima za mjerne transformatore brojila električne energije.

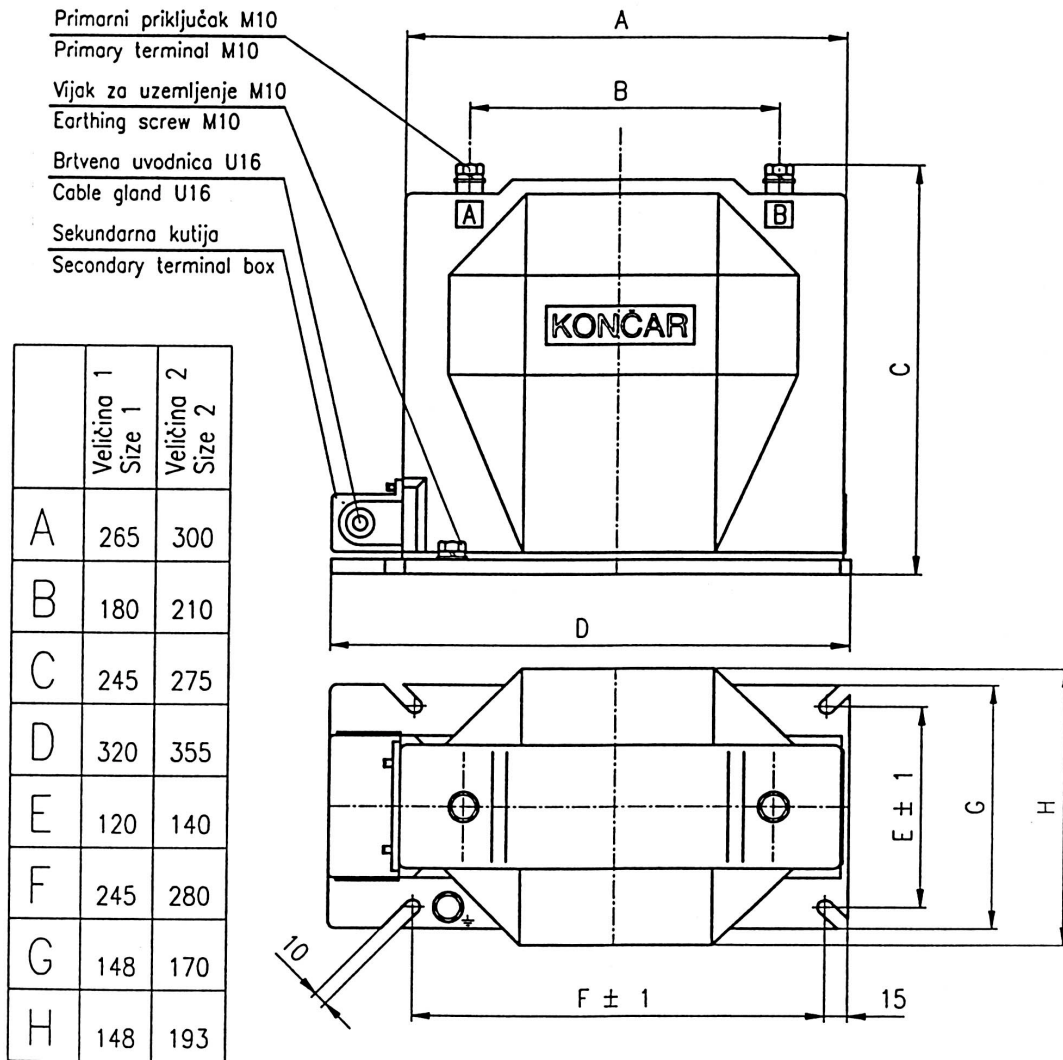
Ovjeravanje se provodi utiskivanjem žigova u olovnu ili kositrenu plombu, kojima se osigurava natpisna pločica na podnožju transformatora.

Naponski mjerni transformatori moraju imati prvu ovjeru.

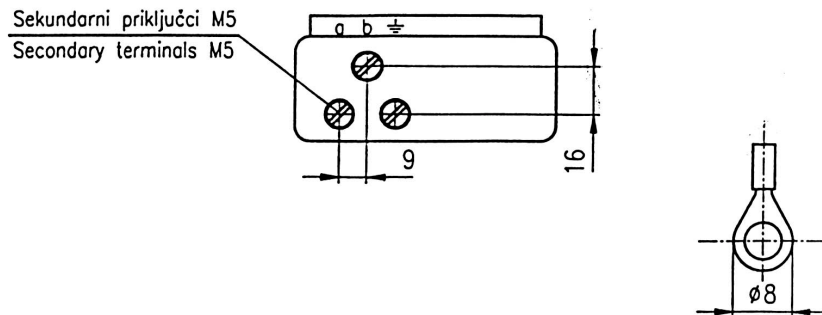
4VPA-24



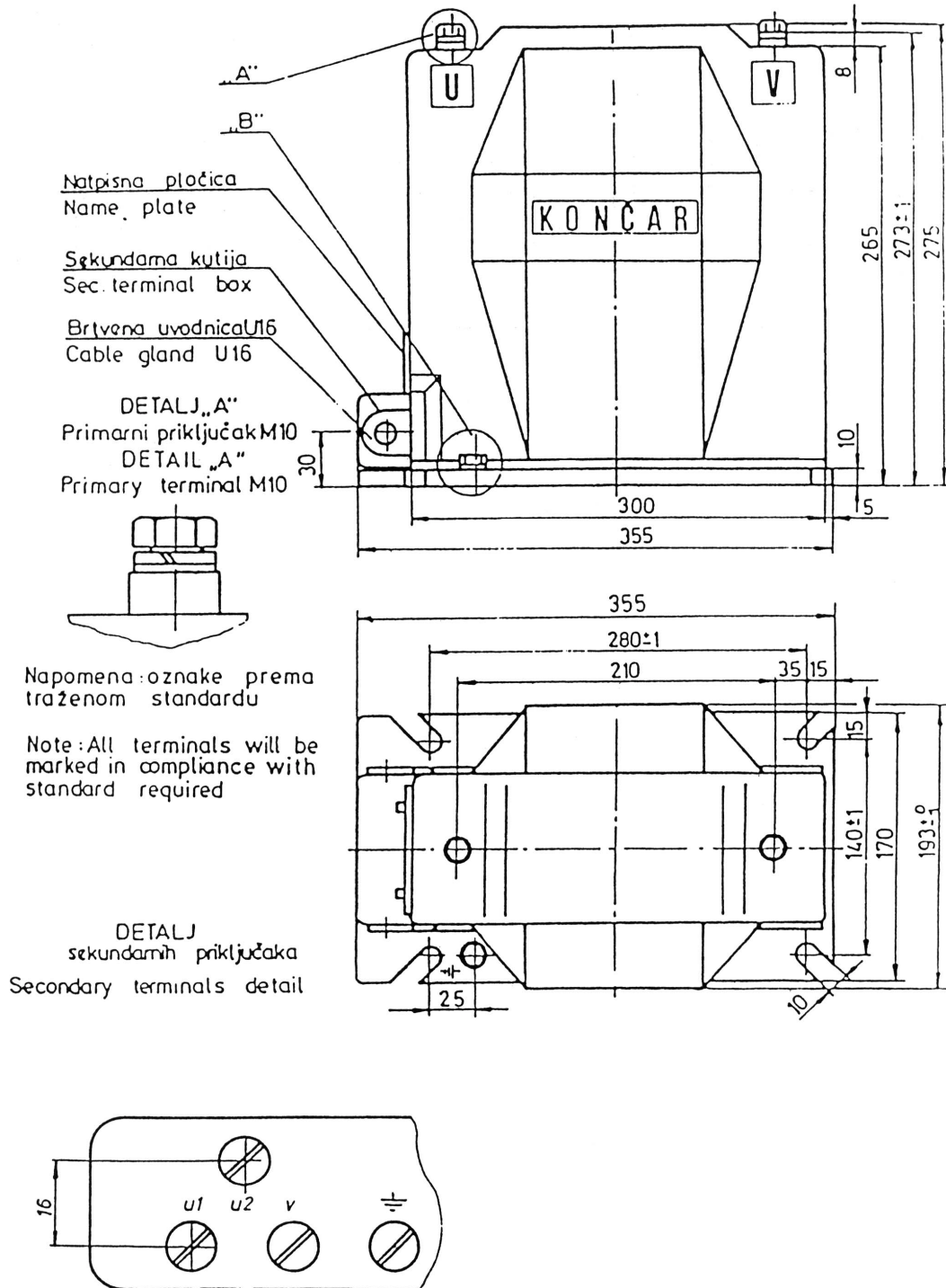
Slika 1



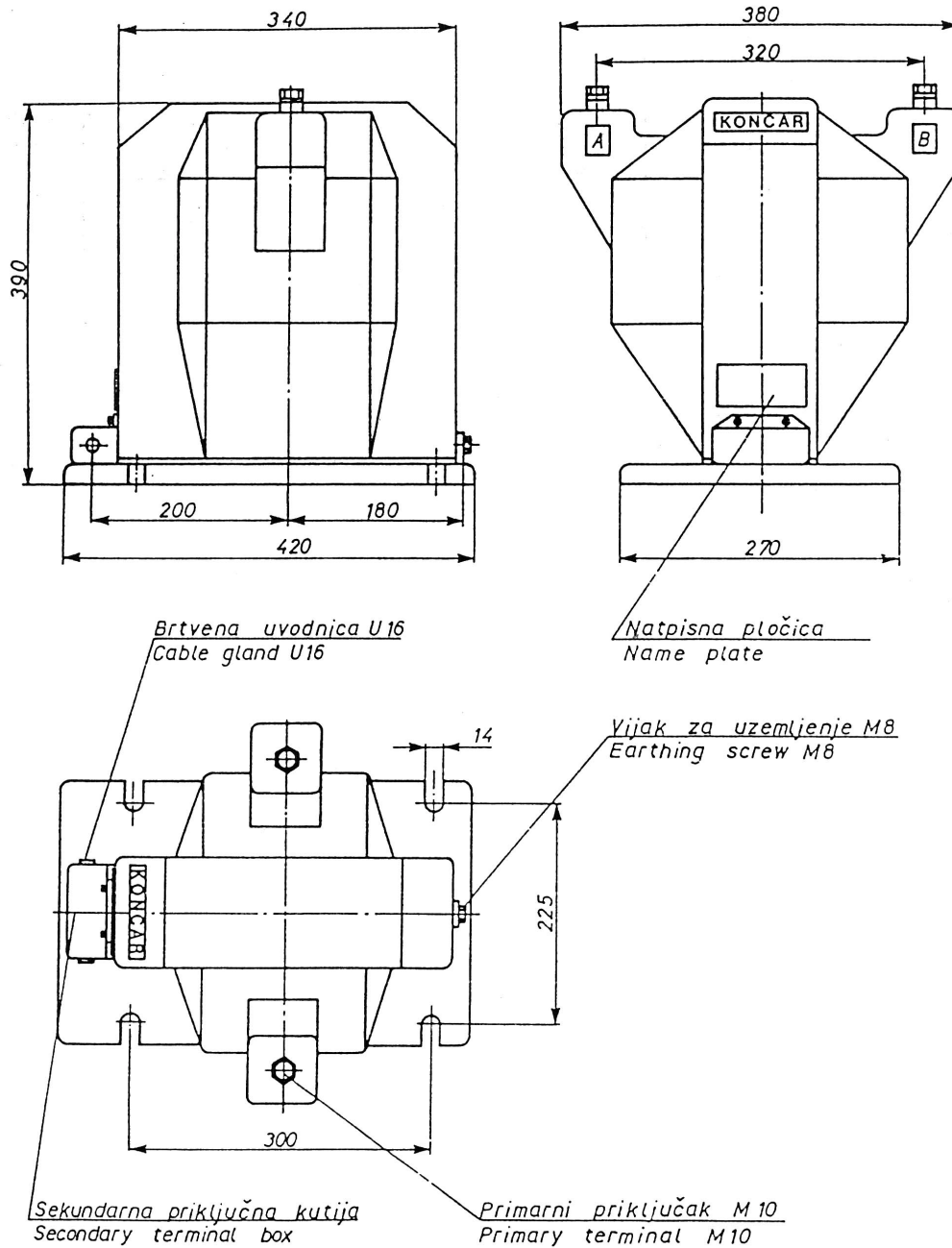
Detalj sekundarnih priključaka Secondary terminals detail:



Slika 2



Slika 3



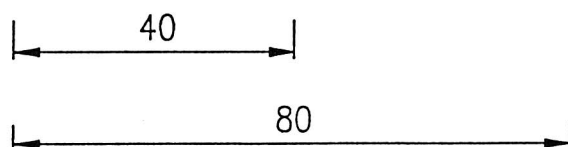
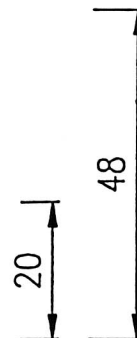
Informativna mjerna skica. Sve dimenzije u mm
Informative outline drawing. All dimensions are in mm

Slika 4

KONČAR Naponski transformator

Tip	<input type="text"/>	<input type="text"/>	<input type="text"/>	V
Br.	<input type="text"/>	<input type="text"/>	<input type="text"/>	V
	<input type="text"/>	kV	<input type="text"/>	VA
Vf	<input type="text"/>	⊕	<input type="text"/>	
f	<input type="text"/>	Hz	Kl.izol.	<input type="text"/>
T-	<input type="text"/>	Masa	<input type="text"/>	kg

Made in Croatia



Podloga svjetlo sive boje, a gravura crne boje.

Pločicu izraditi postupkom graviranja.

Na mjestu oznacenom s " ⊕ " napraviti provrt Φ 4 .

Slika 5